

# Technische Ausführungsbestimmungen für Hausanschlüsse nach DIN 18012, W 404 (Trinkwasserhausanschlüsse nach DVGW) und VDE-AR-N 4223 (Energie)



geltend für die Stadtwerke Rödental (Wasser), SWR Energie GmbH & Co. KG (Strom), SWR Stadtnetz Rödental GmbH & Co. KG (Internet, TV, Telefonie) und Stadtwerke Rödental Eigenbetrieb (Abwasser)

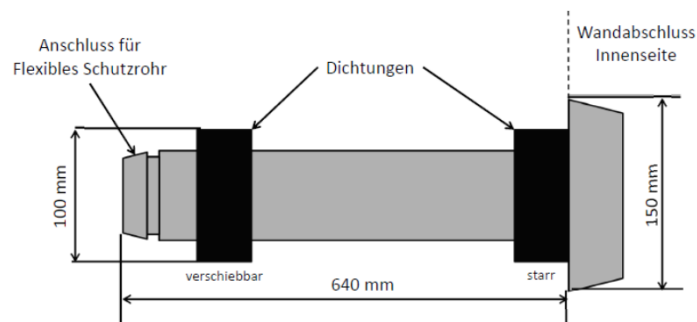
Sehr geehrte/r Bauherr/in,

für die Ausführung der Hausanschlüsse sind nachfolgende Informationen dringendst zu beachten. Laut Vorgabe des Gesetzgebers müssen alle Hauseinführungen gas- und wasserdicht erfolgen. Es ist unsere Aufgabe diese Vorgaben zu überprüfen und einzuhalten. Als Kunde möchten Sie eine technisch einwandfreie Lösung für Ihre Anschlüsse, welche lange hält.

Hinweis: Sämtliche Tiefbauarbeiten und der Einbau der Mauerwerksabdichtung sind Aufgabe der bauausführenden Firma. Wir übernehmen hierzu keine Garantie oder Haftung.

## **A) Mauerdurchführung für Wasser durch senkrechte Wände:**

Um Ihr Gebäude gegen eindringende oder stauende Nässe von außen zu schützen, kommen Mauerdurchführungen mit Dichtungen gegen das Mauerwerk und gegen das Medienrohr/Kabel zum Einsatz.



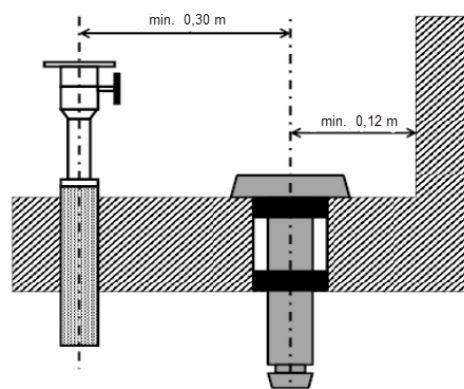
Beispiel Doyma-Dichtung für Wasser

Zwischen den Dichtungen muss mit 2-Komponentendichtmasse gegen das Mauerwerk verklebt/ verpresst werden, um eine ordnungsgemäße Abdichtung zu erzielen.

## **B) Allgemeine Bestimmungen für Mauerdurchführungen**

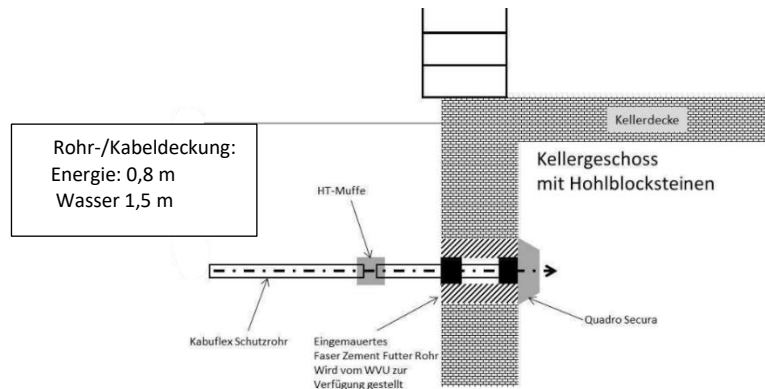
Bei unterkellerten Gebäuden oder bei Einbau durch eine Bodenplatte muss der **Wandabstand 12 cm** betragen, damit wir unsere Installation anbringen können. Bei gleichzeitiger Verlegung mehrerer Sparten wie Strom, Gas und Wasser sollte der **Abstand mindestens 30 cm** von der Mitte der Mauerdurchführungen der einzelnen Medien betragen, damit jede Sparte genug Platz zum Arbeiten hat.

### Ansicht der Mauerdurchführungen für Gas und Wasseranschluss



Beachten Sie die Einbausituation zu Ihren örtlichen Gegebenheiten.

### Hauseinführung für unterkellerte Gebäude:



Rohrdeckungen auf Oberkante Medienrohr sollten für Strom und Telefon 0,8 m und bei Wasserleitungen 1,5 m betragen (Frostschutz!)

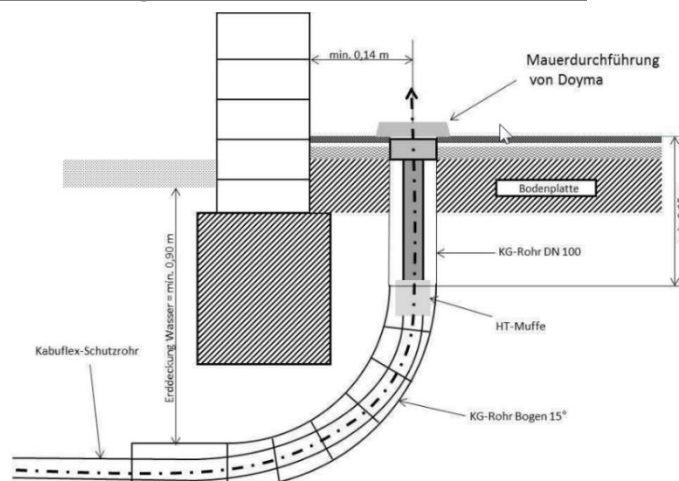
**Der Durchmesser für Bohrungen muss 1 m betragen.**

### **C) Durchführungen bei Gebäuden ohne Keller:**

Bei Verlegung durch die Bodenplatte sind spezielle Durchführungen erforderlich. Diese bestehen aus der Bodenabdichtung und dem Schutzrohr bis in den Graben.

- Einbau in Bodenplatte senkrecht
- Ende Schutzrohr bis Oberkante Estrich verlegen
- Senkrechter Teil Schutzrohr muss mindestens 0,65 m sein
- Mindestabstand von Mitte Hauseinführung auf Wände muss 0,12 m betragen
- Erdüberdeckung außerhalb des Gebäudes für Strom mindestens 0,8 m, Wasser 1,5 m
- Schutzrohr muss mindestens 0,5 m vom Fundament entfernt sein, besser 3-5 m nach außen führen (Empfehlung) alternativ auch bis an die Grundstücksgrenze

### Hauseinführung bei nicht unterkellerten Gebäuden:



### **D) Allgemeine Regeln für den Tiefbau**

Den Tiefbau für Versorgungsleitungen sollten Sie von Fachfirmen ausführen lassen. Der Tiefbau im öffentlichen Baubereich muss grundsätzlich von zugelassenen Tiefbauunternehmen erfüllt werden (Garantie gegenüber der Stadt Rödental muss gewährleistet sein)!

- Sohle Rohrgraben muss eben und standfest verdichtet sein, besonders um das Gebäude/Baubereich
- durch Setzungen können Leitungen abreißen/zerstört werden bitte gründlich verdichten (lagenweise) und geeignetes Material benutzen (Frostschutz)
- Verfüllen nur mit Erdaushub/oder zugelassenem Material! Kein Bauschutt, keine Fremdmaterialien! - Verdichtungsmaschinen erst nach Einfüllen von mindestens 40 cm benutzen, sonst können die Leitungen beschädigt werden. Für Schäden durch unsachgemäße Verlegungen haftet der Antragsteller auch zu späterem Zeitpunkt in voller Höhe!
- Die Verlegung in Schutzrohr wird empfohlen. Sofern dies nicht möglich ist, müssen Wasserleitungen und Kabel eingesandet werden. Der Graben ist vor der Verlegung von Rohr/Kabel mindestens 10 cm hoch einzusanden. Danach sind die Medien umliegend mit mindestens 20 cm Sand zu schützen. Danach lagenweise verfüllen und verdichten. Die Inbetriebnahme der Wasserversorgung kann erst nach Verfüllung des Grabens erfolgen.

### **E) Verlegung mehrerer Medien in einem Graben (Gemeinschaftsverlegung)**

Wenn Sie mehrere Medien in einen Graben verlegen möchten (Kosten sparen) stimmen Sie dies bitte mit den einzelnen Versorgungsträgern ab. Zwischen bestimmten Medien sind gesetzliche Sicherheitsabstände einzuhalten. Gegebenenfalls wird sich die Erstellung eines Stufengrabens (wegen unterschiedlicher Höhenlagen der Medien) erforderlich machen.

Sofern Sie auch einen Gashaushanschluss wünschen, vereinbaren Sie dazu einen Termin mit dem zuständigen Versorgungsträger, hier: Bayernwerke.

### **F) Verlegung von Wasser und Abwasser in einem Graben**

Werden Wasser und Abwasser in einem Graben verlegt ist ein Mindestabstand von 25 cm zwischen den Rohren einzuhalten. Im Falle eines Rohrschadens müssen beide Rohre noch zu bearbeiten sein. Sollte die Abwasserleitung auf gleicher Höhe wie die Wasserleitung liegen/verlegt werden, müssen geeignete Maßnahmen ergriffen werden, um ein Eindringen von Abwasser in das Trinkwasser zu unterbinden. Hier empfehlen wir die Verlegung der Wasserleitung in abgedichtetem Schutzrohr.

### **G) Einbau Schutzrohre/ Schutzschläuche**

Der erforderliche Durchmesser der Schutzrohre muss mit uns abgestimmt werden. Der Biegeradius darf 1,2 m nicht unterschreiten, sonst bekommen wir das Wasserrohr/Kabel nicht durch das Schutzrohr. Vor dem Verfüllen, ist eine Abnahme und Vermessung durch uns erforderlich.

Bitte beachten Sie, dass diese Information zu den technischen Bauausführungen in keinem Fall die Abstimmung vor Ort vor dem Baubeginn ersetzen können.

Mauerdurchführungen sind Bauteile, die fest mit dem Gebäude verbunden sind. Wir empfehlen Ihnen, diese von Ihrem Tiefbaubetrieb zu beziehen und auch verbauen zu lassen. Die Garantie dazu liegt beim Tiefbauunternehmen.

Beim Einbau von Mehrsparten-Hauseinführungen übernehmen wir generell keinerlei Garantien.

Bei von uns gelieferten Mauerwerksabdichtungen beschränkt sich die Garantie auf die Abdichtung zum Wasserrohr/ Kabel. Eine Garantie zum wasser- und gasdichten Einbau muss der beauftragte Handwerker erbringen.

**Hinweis: Bitte beachten Sie, dass Hausanschlüsse zugänglich bleiben, diese nicht überbaut werden dürfen und die Mess- bzw. Zählerleinrichtung jederzeit frei zugänglich ist.**

Gemäß technischem Regelwerk (W 404 DVGW, VDE- Normen, DIN- und EG- Normen) dürfen Hausanschlüsse weder mit Garagen, Misten, Müllboxen, Stützmauern, Treppen, Terrassen, Wintergärten usw. überbaut werden, noch mit Bäumen/größeren Sträuchern überpflanzt werden.

Im Falle eines Schadens, sollte man noch mit einem Kleinbagger dort arbeiten können.

Bitte beachten Sie diese Vorgaben, sie sind Bestandteil unseres Angebotes/Versorgungsvertrages und der Baugenehmigung.

**Ihre Stadtwerke Rödental**